

## Podziemne chodniki kontrminerskie

Z działobitni czołowej (tzw. schron płk. Piętki) wychodzą na przedpole chodniki podziemne tzw. **chodniki kontrminowe** o długości ok. 60-70 m. Każdy chodnik zakończony jest owalną komorą, zwaną **piecem minerskim**. Strop chodnika ukryty jest pod powierzchnią ziemi ok. 4 m. W ciągu chodnika oraz w piecu minerskim znajdują się wnęki zamurowane jedną cegłą (w celu szybkiego rozbicia ściany). Pozwalają one dokonać doraźnego podkopu, w wymaganym kierunku bezpośrednio w ziemi lub dla ukrycia się minierów.

Kazamaty lunety czołowej tzw. schronu „płk Piętki” zostały wybudowane przez Rosjan w latach 1832-1841r., wysunięte są na przedpole Twierdzy Modlin. Schron jest pokryty wałem ziemnym, niegdyś połączony tunelem komunikacyjnym (poterną) z szczytą lunety (z tzw. reditą).

Redita lunety, o planie „grzybka”, stanowiła funkcję koszarowo - magazynowej z przemyślaną funkcją obronną dziedzińca lunety.

Do samodzielnego zwiedzania udostępnione jest przejście fosą frontu poligonalnego do schronu wraz z chodnikami kontrminerskimi.

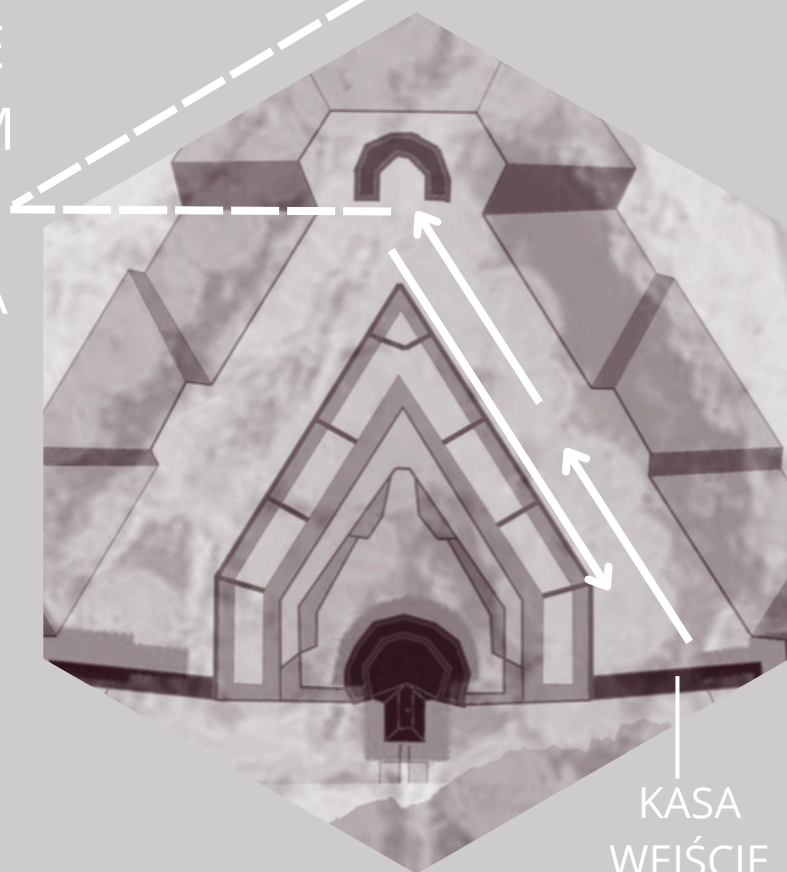
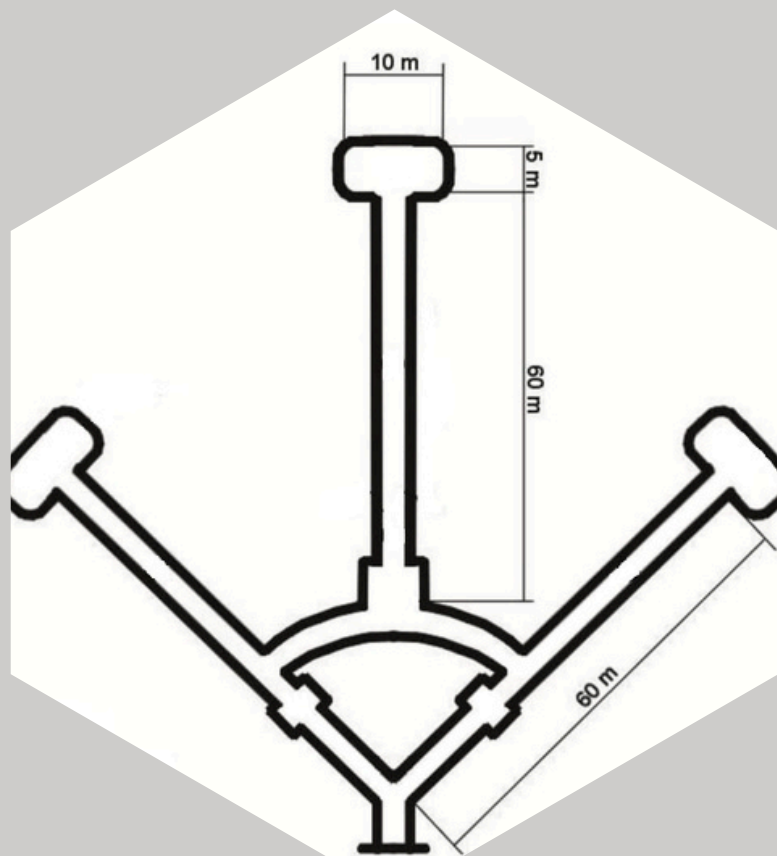
Historycznie obiekt ten nazywa się „Front Księcia Warszawskiego”.

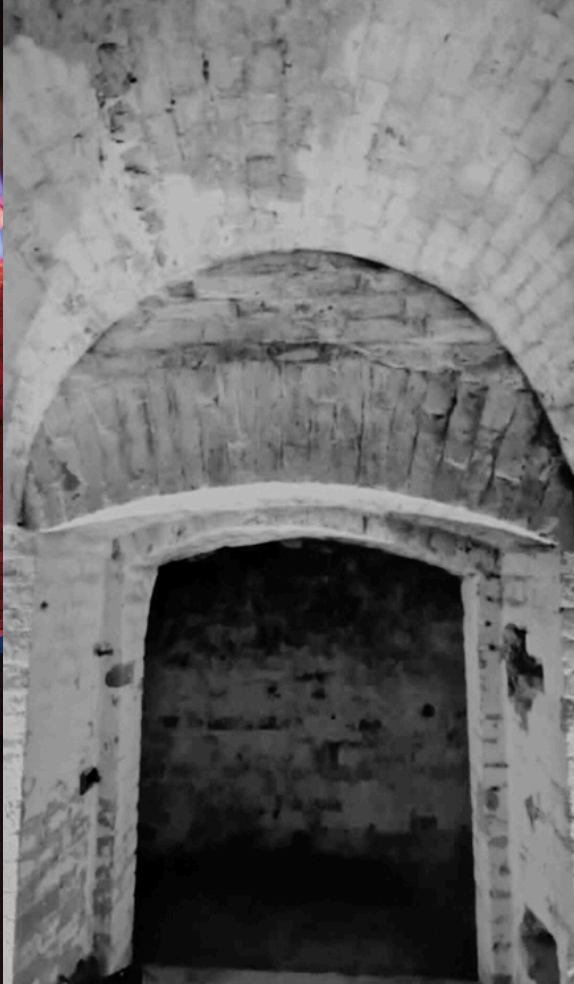
**FRONT** bo jest to część **obwodu obronnego** zwrócona w kierunku nieprzyjaciela.

Kształt frontu określa się według zastosowanego systemu obronnego - w tym przypadku jest to front poligonalny. System poligonalny narodził się u schyłku wieku XVIII jako ewolucja systemu kleszczowego.

Długie ściany stanowiły stanowiska dla obrony dalekiej. Dostępne dzięki poternom, broniły skrzydłowym ogniem fos. System poligonalny po raz ostatni wprowadził do fortyfikacji i urbanistyki wielką geometrię, nawiązującą do miast idealnych.

P  
O  
D  
Z  
I  
E  
M  
I  
A





# FRONT MODLIN

CIEKAWY MIĘJSCY  
Z NIECODZIENNĄ HISTORIĄ



WYJĄTKOWE WYCIECZKI SZKOLNE  
NIEZAPOMNIANE INTEGRACJE  
ZWIEDZANIE Z PASJĄ  
MILITARNE POLE PAINTBALLOWE  
BIESIADA W OTOCZENIU ZABYTKÓW



Dzięki blisko 200 latom historii, 17 latom doświadczenia  
i doskonałemu zespołowi, możemy zaproponować Ci mile spędzony czas!

+48 604-607-092 lub +48 696-081-633 | ul. gen. J. Bema 500, Nowy Dwór Mazowiecki  
[www.twierdzamodlin.pl](http://www.twierdzamodlin.pl) [info@twierdzamodlin.pl](mailto:info@twierdzamodlin.pl)